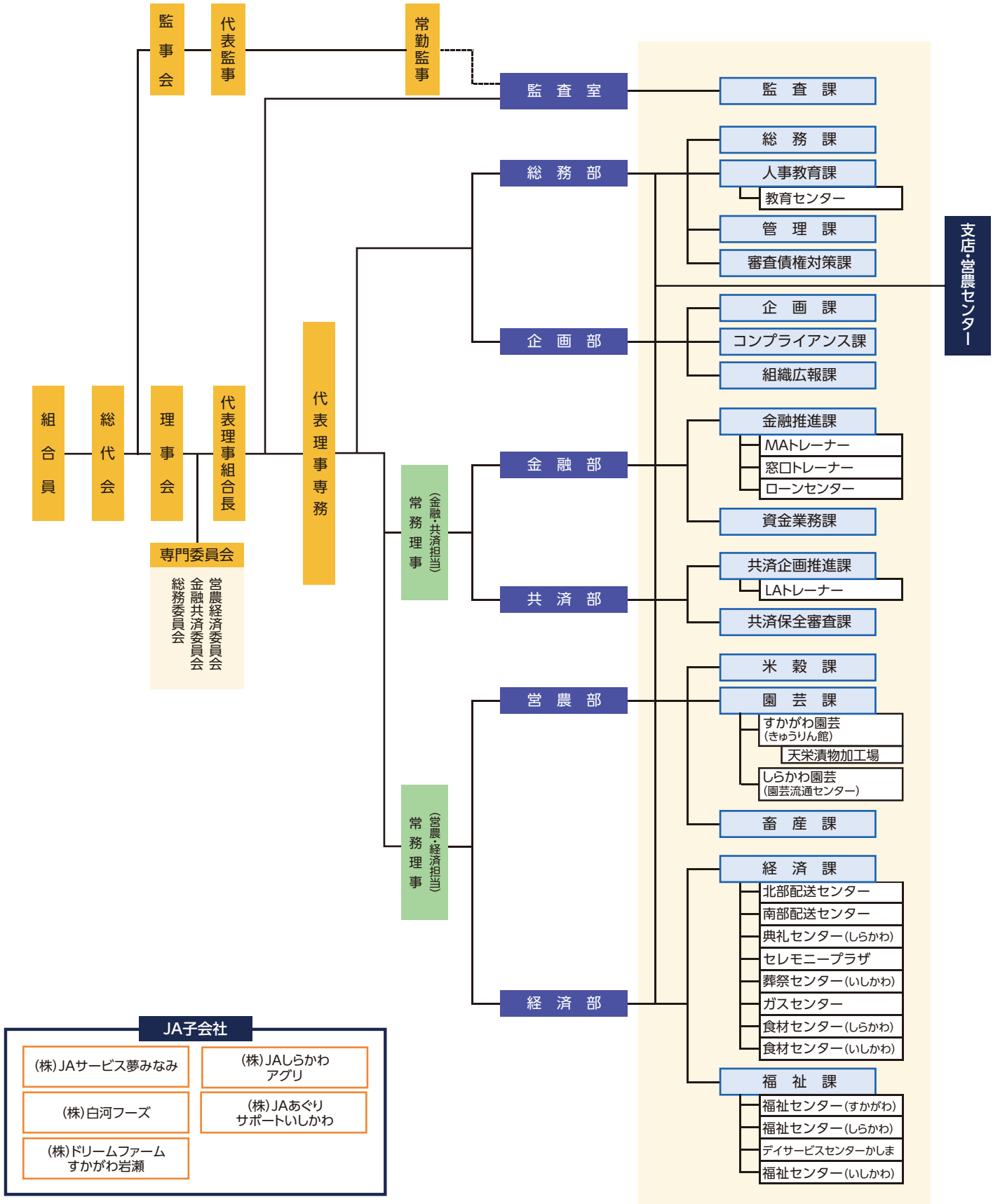


令和4年度 JA夢みなみ組織機構図

本店 6部 1室 17課



JA子会社

- | | |
|-------------------|------------------|
| (株)JAサービス夢みなみ | (株)JAしらかわアグリ |
| (株)白河フーズ | (株)JAあぐりサポートいしかわ |
| (株)ドリームファームすかがわ岩瀬 | |

支店・営農センター

本店
6部
1室
17課

各支店別支店運営委員会
各地区運営委員会

すかがわ営農センター

営農課

購買課

すかがわ資材センター

支援課

東部サブ営農センター

購買窓口

大東(営農経済)

西袋支店

金融課

共済課

東部支店

金融共済課

大東支店

金融共済課

購買窓口

仁井田支店

金融共済課

稲田支店

金融共済課

天栄支店

金融課

共済課

購買窓口

湯本ふれあい店

鏡石支店

金融共済課

購買窓口

岩瀬支店

金融共済課

購買窓口

長沼支店

金融共済課

各支店別支店運営委員会
各地区運営委員会

しらかわ営農センター

営農課

購買課

中島資材センター

支援課

白河支店

共済課

金融課

五箇サブ営農センター

五箇金融窓口

購買窓口

西郷支店

金融共済課

購買窓口

大信支店

金融共済課

購買窓口

白河中央支店

金融窓口

中島支店

金融課

共済課

東支店

金融共済課

購買窓口

泉崎支店

金融共済課

購買窓口

三神支店

金融共済課

購買窓口

各支店別支店運営委員会
各地区運営委員会

いしかわ営農センター

営農課

購買課

グリーンセンター

購買窓口

支援課

平田サブ営農センター

購買窓口

古殿(営農経済)

石川支店

金融課

共済課

玉川支店

金融共済課

購買窓口

平田支店

金融共済課

古殿支店

金融共済課

購買窓口

浅川支店

金融共済課

購買窓口